

**BASE DE DOUCHE TOWNSEND<sup>MD</sup>**  
**60 po x 36 po À SURFACE SOLIDE**

- 6036SM-LHOL** Drain à gauche
- 6036SM-RHOL** Drain à droite

**Caractéristiques du produit :**

- Matériau durable, 100 % solide et non poreux
- Surface matte et lisse
- Bride intégrée de 1 po sur trois côtés pour carreaux et rétention d'eaux pour une installation facile
- Seuil bas de 2 po
- Surface réparable et renouvelable
- Ne supporte pas la croissance des bactéries et des champignons
- Auto-extinguible
- Résistant aux UV
- Résistant aux taches et aux chocs
- Entretien et nettoyage faciles
- Renvoi non compris



**6036SM-LHOL**



**6036SM-RHOL**

**Dimensions nominales :**

60 po x 36 po x 2 po  
 (1524 x 914 x 51mm)

VOIR LES DIMENSIONS BRUTES AU VERSO

**La base de douche comprend :**

- Couvercle de drain solide amovible

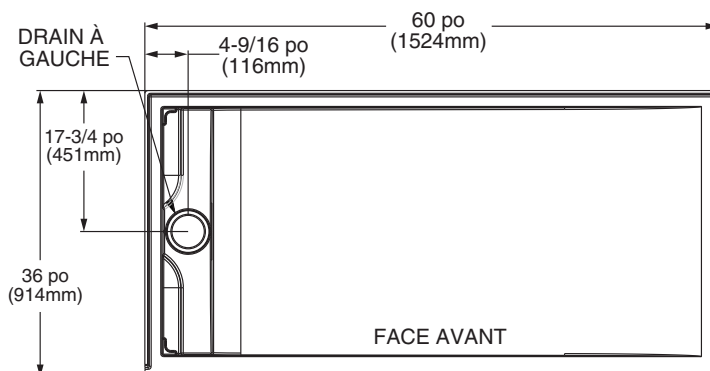
**Certifications de conformité – Respecte ou surpasse les spécifications suivantes :**

- CSA B45.5 / IAPMO Z124
  - IAPMO R&T cUPC
  - Classe A selon l'essai au tunnel de la norme ASTM E84
- |              |               |              |
|--------------|---------------|--------------|
|              | <u>Flamme</u> | <u>Fumée</u> |
| ASTM E84-17a | 0 (Zero)      | 20           |
- Testé selon la norme CAN/ULC S102.2-10
- |                   |               |              |
|-------------------|---------------|--------------|
|                   | <u>Flamme</u> | <u>Fumée</u> |
| CAN/ULC S102.2-10 | 0 (Zero)      | 15           |

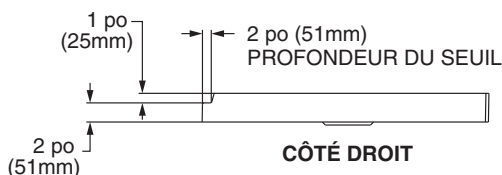
**À préciser – requis :**

- Couleur (indiquer la couleur de l'article American Standard)

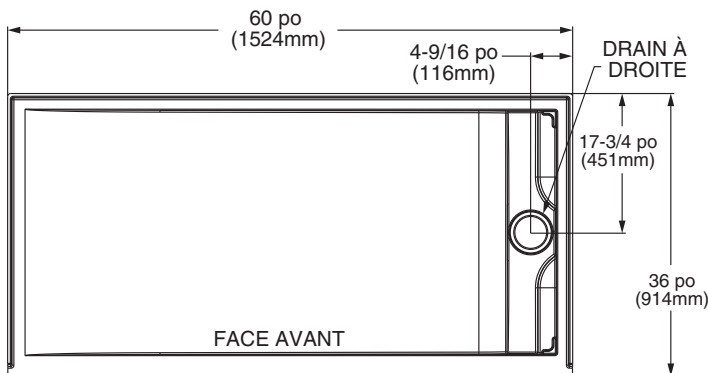
**6036SM-LHOL**  
**Drain à gauche**



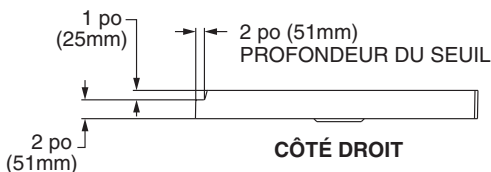
**VUE EN PLAN**



**6036SM-RHOL**  
**Drain à droite**



**VUE EN PLAN**



**CARACTÉRISTIQUES GÉNÉRALES DE LA  
 BASE DE DOUCHE 6036SM**

DIMENSIONS APRÈS INSTALLATION	1524mm x 914mm
	(60 po x 36 po)
POIDS	58,6 kg (129 lb)
BASE DE DOUCHE AU DRAIN	1429mm x 795mm (56-3/16 x 31-5/16 po)
BASE DE DOUCHE AU REBORD	1437mm x 817mm (56-5/8 x 32-3/16 po)
CHARGE SUR LE PLANCHER (SURFACE PROJETÉE)	42 kg/m <sup>2</sup> (9 lb/ft <sup>2</sup> )